

CHARACTERISTIQUES

	Patins réguliers Tout terrain	Patins plats Monte escalier
Châssis	Acier	
Capot	Aluminium	
Longueur	1835 mm	
Largeur	767 mm	
Hauteur	546 mm	
Garde au sol	229 mm	174 mm
Rayon de braquage	1943 mm	
Capacité max. surface inclinée	725 Kg à 40°	
Capacité max. en escalier	/	420 kg à 40°
Capacité max. surface plane	1039 Kg	
Alimentation		
Ampérage/Voltage batteries	130 Amps à 12 volts (x2)	
Chargeur	CA-CC intégré (x1)	
Type batteries	AGM	
Tension d'opération	24 VDC	
Autonomie marche continue	Varie en fonction des conditions d'opérations, contactez KAVIK pour plus d'informations	
Temps recharge batterie	+/- 8,5 heures	
Contrôle	Télécommande filaire Télécommande sans fil	

CROSS COUNTRY



Patins réguliers/Tout terrain & Patins plats/Monte escalier

Caractéristiques physiques

Poids	495 Kg
Vitesse max. surface plane	13,5 m/mn

Motorisation

Puissance moteur	1 HP (x2)
Ratio boîtier d'engrenage	104:1 (x2)

CROSS COUNTRY HAUTE VITESSE

Patins réguliers/Tout terrain & Patins plats/Monte escalier

Caractéristiques physiques

Poids	552 Kg
Vitesse max. surface plane	50 m/mn

Motorisation

Puissance moteur	3,25 HP (x2)
Ratio boîtier d'engrenage	50:1 (x2)



SPECIFICATIONS

Material	Steel
Length (Stowed outriggers)	79 1/2 in (2019 mm)
Max Length (With all crane's extensions out)	221 in (5608 mm)
Width (Stowed outriggers)	30 1/4 in (768 mm)
Width (Deployed outriggers)	79 1/2 in (2019 mm)
Weight	1630 lb (740 kg)
Weight (Including the CrossCountry)	2706 lb (1230 kg)
Height*	88 1/2 in (2248 mm)
Max pitch angle (When moving with a CrossCountry)	15°
Max roll angle (When moving with a CrossCountry)	10°

CAPACITY

Lifting capacity (At maximum reach)	1100 lb at 16.5 ft (500 kg at 5 m)
Lifting capacity (In front of the CrossCountry)	2200 lb at 8.5 ft (1000 kg at 2.4 m)
Lifting capacity (With optional manual extension)	770 lb at 19.7 ft (350 kg at 6 m)
Max crane rotation	11° on each side
Max payload on platform	2200 lb (1000 kg)

OTHERS

Continuous running	Depending on the operating conditions (Contact Movex Innovation for details)
Operating voltage	24 VDC
Controls to operate the crane	Hydraulic levers on the rear end of the crane

The information contained in this document is subject to change without notice.

The additional batteries on the image are not included with the Mini Crawler Crane's interface.

The crane shall be used on leveled surfaces only.

**With a CrossCountry installed under the interface and the crane stowed.*

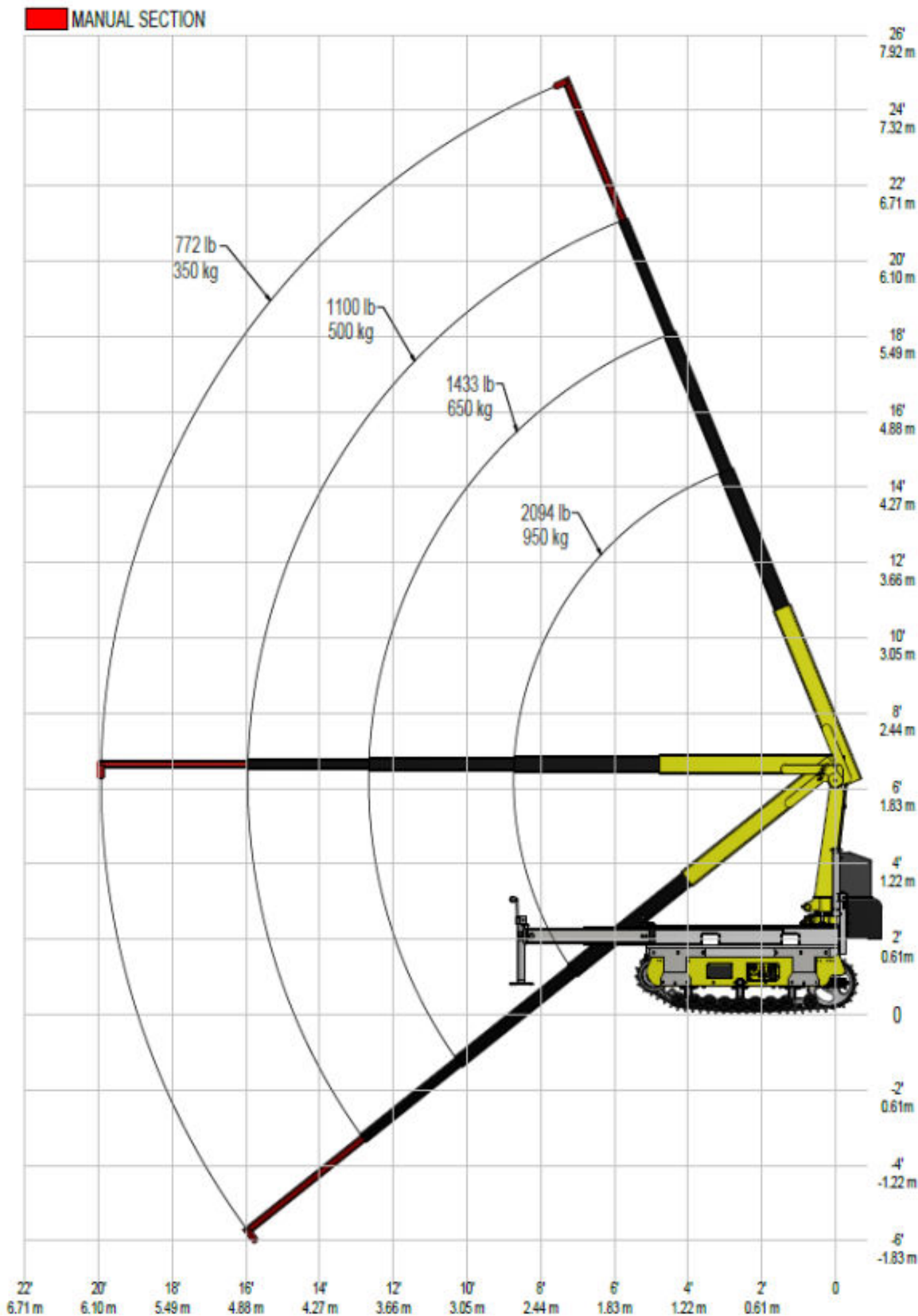
Adresse : 1 rue le Bois Cerdon 94460 Valenton

Tel : 01 46 81 07 06 / 06 03 00 44 76

Email : atmlevage@groupeatm.fr

ATM-LEVAGE

Location de grues & mini grues



*DIMENSIONS INCLUDE THE TRACK-O CROSSCOUNTRY UNDER THE MINI-CRAWLER CRANE INTERFACE

Adresse : 1 rue le Bois Cerdon 94460 Valenton

Tel : 01 46 81 07 06 / 06 03 00 44 76

Email : atmlevage@groupeatm.fr

ATM-LEVAGE

Location de grues & mini grues