

DSKZ2 - COMPACT

Double circuits de vide (150 à 600 kg)

Palonnier compact, rotatif manuellement sur 360° et basculant sur 90°
(Disponible en version manuel ou en version aide hydraulique).

Cet appareil est autonome, la pompe à vide fonctionnant sur batterie 12 volts avec chargeur intégré dans l'ossature ou en alimentation directe 220 Volts mono.

Grande autonomie d'utilisation car la pompe s'arrête dès que le vide suffisant est atteint.

Grande polyvalence d'utilisation grâce à la possibilité de travailler sur 2 à 8 ventouses avec châssis en croix, en ligne ...

CARACTÉRISTIQUES TECHNIQUES DSKZ2 - COMPACT

Système de vide
Double circuits 2 pompes et 2 réserves de vide

Propriété
Matériaux à manutentionner Non poreux
Surface Propre, plane et sèche
Exemple Verre, métal, plastique...

Diamètre des ventouses
Approximativement 330 mm
Qualité de la ventouse Caoutchouc noir avec triple lèvres.
Abrasion possible
Résistance à la chaleur jusqu'à 100°

Nombre de ventouses 2 4 6 8

Nombre de rallonges 0 0 2 4

Capacité de levage
(sur une surface propre et sèche à 60 % de vide)
Vertical kg 150 300 450 600
Horizontal kg 150 300 450 600

Dimensions du palonnier
Mini 710 x 330 mm
Maxi 1.845 x 1.305 mm

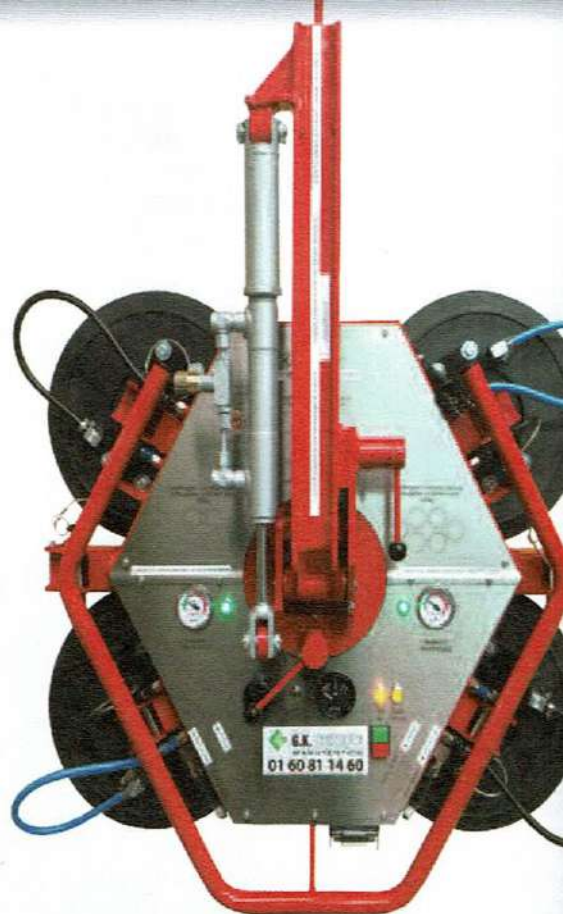
Epaisseur
Approximativement 190 mm

Poids 60 kg

Alimentation
Pompe Batterie 12 volts
Chargeur 230 Volt 50/60 Hz 1Ph

Accessoires
Standard Rallonges de stabilité
Support de stockage

Accessoires
Options Vérin hydraulique (aide au basculement)
Commande à câble « aspirer/relâcher »
Radio-commande « aspirer/relâcher »
Module pour mini-grue



↑↓	Vertical
↻	Rotation sur 360°
↙↘	Basculement sur 90°

PALONNIER À VENTOUSES DSKZ2

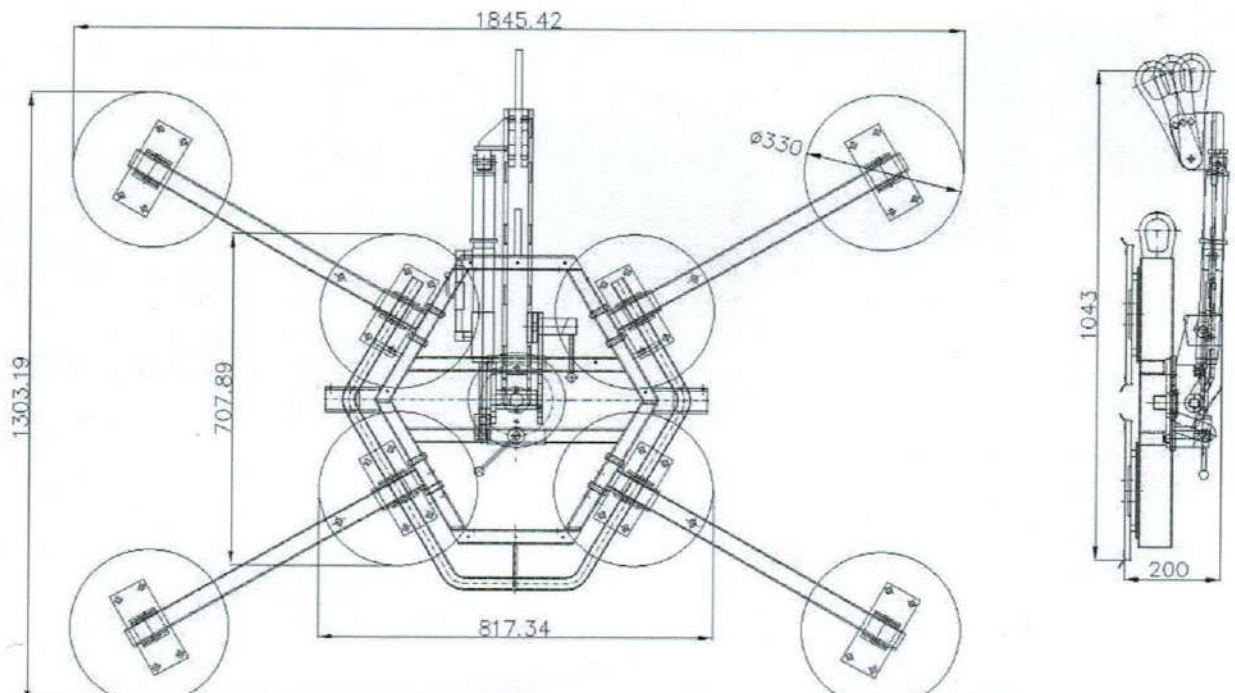


SÉCURITÉS ET FONCTIONNALITÉS

- Rotation manuelle 360 ° avec arrêt tous les 45°.
- Basculement manuel 90° avec option aide hydraulique.
- Ventouses condamnable par raccord rapide.
- Systèmes de vide (Norme EN 13155).
 - 2 vannes ¼ de tour aspirer/relâcher
 - 2 réserves de vide avec clapet anti-retour
 - Batterie 12 volts en cas de coupure électrique
- Contrôle du vide par vacuomètre et vacuostat.
- Lampe témoin et alarme sonore d'indication de charge.



ENCOMBREMENT (MM)



© 01 46 81 07 06